

1	2	3	4	5	6	7	8	9	10
---	---	---	---	---	---	---	---	---	----

Подгруппа 7500. Сиденье откидное
Subgroup 7500. Hinged Seat

144	1	450А-8006084	45 3111 3365	-	3	-	-	Ремень фиксации сиденья в сборе	Seat fastening strap in assy
	2	252002-П29	45 9811 1203	-	3	-	-	Шайба 4	Washer 4
	3	247546-П29	45 9682 1033	-	3	-	-	Шуруп 4x18	Wood screw 4x18
	4	201456-П29	45 9346 1522	-	12	-	-	Болт М8х20	Bolt M8x20
	5	252135-П2	45 9816 6046	-	12	-	-	Шайба 8 пружинная	Spring washer 8
	6	252154-П2	45 9816 6005	-	12	-	-	Шайба 6 пружинная	Spring washer 6
	7	1/03770/01	45 9962 2102	-	12	-	-	Винт М6х25	Screw M6x25
	8	451А-8006010-01	45 3111 7297	-	3	-	-	Подушка откидного сиденья в сборе	Hinged seat cushion in assy

Подгруппа 7501. Остов откидного сиденья
Subgroup 7501. Hinged Seat Frame

144	9	451А-8006024-20	45 3111 8259	-	3	-	-	Балка подушки сиденья правая в сборе	Seat cushion r.h. beam in assy
	10	451А-8006025-20	45 3111 8260	-	3	-	-	Балка подушки сиденья левая в сборе	Seat cushion l.h. beam in assy
	11	451А-8006043-01	45 3111 3380	-	3	-	-	Кулиса откидного сиденья левая	Hinged seat l.h. link
	12	451А-8006042-01	45 3111 3379	-	3	-	-	Кулиса откидного сиденья правая	Hinged seat r.h. link
	13	450А-8007032	45 3111 3392	-	6	-	-	Ножка откидного сиденья в сборе	Hinged seat support in assy
	14	260056-П29	45 9862 1057	-	12	-	-	Палец 10x25	Pin 10x25
	15	452А-8006046	45 3111 8235	-	6	-	-	Кронштейн откидного сиденья в сборе	Hinged seat bracket in assy
	16	258039-П29	45 9871 1050	-	12	-	-	Шплинт 3,2x20	Cotter 3.2x20

Подгруппа 7502. Подушка откидного сиденья
Subgroup 7502. Hinged Seat Cushion

144	17	451А-8006014-А	45 3111 3358	-	3	-	-	Набивка подушки откидного сиденья	Hinged seat cushion packing
-----	----	----------------	--------------	---	---	---	---	-----------------------------------	-----------------------------

ГРУППА 78. ПЕРЕГОРОДКА КУЗОВА
GROUP 78. BODY PARTITION

Подгруппа 7800. Перегородка кузова в сборе
Subgroup 7800. Body Partition in Assy

145	1	451-7800010	45 3111 3164	1	-	-	-	Панель перегородки верхняя в сборе	Body partition upper panel in assy
	2	451А-7800010-01	45 3111 7824	-	1	-	-	Панель верхняя в сборе	Upper panel in assy
	3	3909-7800010		-	-	1*	-	Панель верхняя в сборе	Upper panel in assy
	4	252037-П29	45 9811 1255	11	11	11*	-	Шайба 6	Washer 6
	5	1/03766/01	45 9962 2090	18	18	18*	-	Винт М6х14	Screw M6x14

* - Для автомобилей УАЗ-3909 и УАЗ-39099
For automobiles УАЗ-3909 and УАЗ-39099

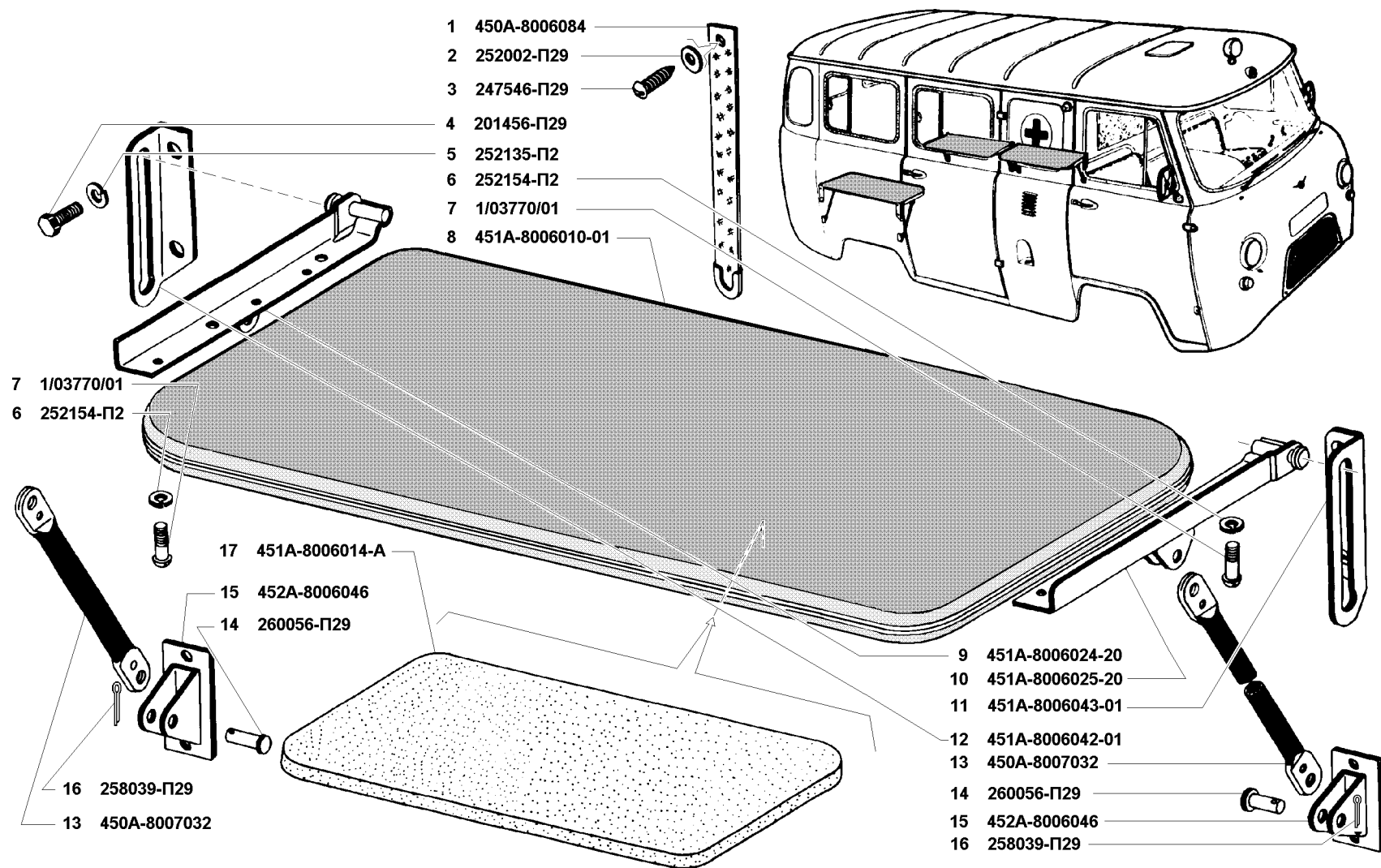


Рис. 144. Сиденье откидное (7500), остов (7501) и подушка откидного сиденья (7502)
 Fig. 144. Hinged seat (7500), hinged seat frame (7501) and cushion (7502)

1	2	3	4	5	6	7	8	9	10
---	---	---	---	---	---	---	---	---	----

**Подгруппа 7801. Перегородка
Subgroup 7801. Panel**

145	6	451-7801010	45 3111 3170	1	-	-	-	Панель верхняя в сборе	Upper panel in assy
	7	451-7801040	45 3111 3172	1	-	-	-	Панель верхняя	Upper panel
	8	451А-7801010	45 3111 3165	-	1	-	-	Панель верхняя в сборе	Upper panel in assy
	9	3909-7801010		-	-	1*	-	Панель верхняя в сборе	Upper panel in assy
	10	451А-7801040	45 3111 3173	-	1	-	-	Панель верхняя	Upper panel
	11	3909-7801040		-	-	1*	-	Панель верхняя	Upper panel
	12	452В-7801500	45 3111 3188	-	-	1	-	Рейка перегородки	Partition bar
	13	252004-П29	45 9811 1208	-	-	18*	-	Шайба 6	Washer 6
	14	451А-7801284	45 3111 3184	2	2	2*	-	Уплотнитель верхней панели боковой	Upper panel side weatherstrip

* - Для автомобилей УАЗ-3909 и УАЗ-39099
For automobiles УАЗ-3909 and УАЗ-39099

**Подгруппа 7803. Окно перегородки водителя
Subgroup 7803. Partition Window**

145	15	452А-7803282	45 3111 8002	-	4	4*	-	Желобок стекла	Window glass channel
	16	452А-7803206	45 3111 8001	-	2	2*	-	Держатель желобка стекла	Window glass channel holder
	17	241417-П29	45 9612 1515	-	8	8*	-	Винт 4x10	Screw 4x10
	18	451А-8405048	45 3111 7664	-	2	2*	-	Буфер	Buffer
	19	240818-П29	45 9642 1016	-	2	2*	-	Винт 4x12	Screw 4x12
	20	256316-П29	45 9792 1037	-	8	8*	-	Заклепка 3x8x12	Rivet 3x8x12
	21	451А-7803238	45 3111 3199	-	1	1*	-	Трубка упора стекла	Window glass rest tube
	22	451А-7803250	45 3111 3202	-	2	2*	-	Уплотнитель стекла	Window glass weatherstrip
	23	252000-П29	45 9811 1202	-	8	8*	-	Шайба 3	Washer 3
	24	450Д-5603020	45 3111 2356	1	-	-	-	Вкладыш уплотнителя стекла	Window glass weatherstrip insert
	25	450Д-5603018	45 3111 2354	1	-	-	-	Уплотнитель стекла	Window glass weatherstrip
	26	450Д-5603016	45 3111 2553	1	-	-	-	Стекло окна перегородки	Partition window glass
	27	451А-7803210	45 3111 3190	-	2	2*	-	Стекло окна перегородки в сборе	Partition window glass in assy
	28	451А-7803232	45 3111 3197	-	2	2*	-	Стойка стекла	Window glass pillar
	29	451А-5403225*1	45 3111 2258	-	2	2*	-	Прокладка стойки стекла толстая	Window glass pillar weatherstrip, thick
	30	451А-5403225-Б*1	45 3111 2260	-	2	2*	-	Прокладка стойки стекла тонкая	Window glass pillar weatherstrip, thin
	31	451А-7803218	45 3111 3192	-	2	2*	-	Стекло окна перегородки	Partition window glass

* - Для автомобилей УАЗ-3909 и УАЗ-39099
For automobiles УАЗ-3909 and УАЗ-39099

*1 - По выбору
As required

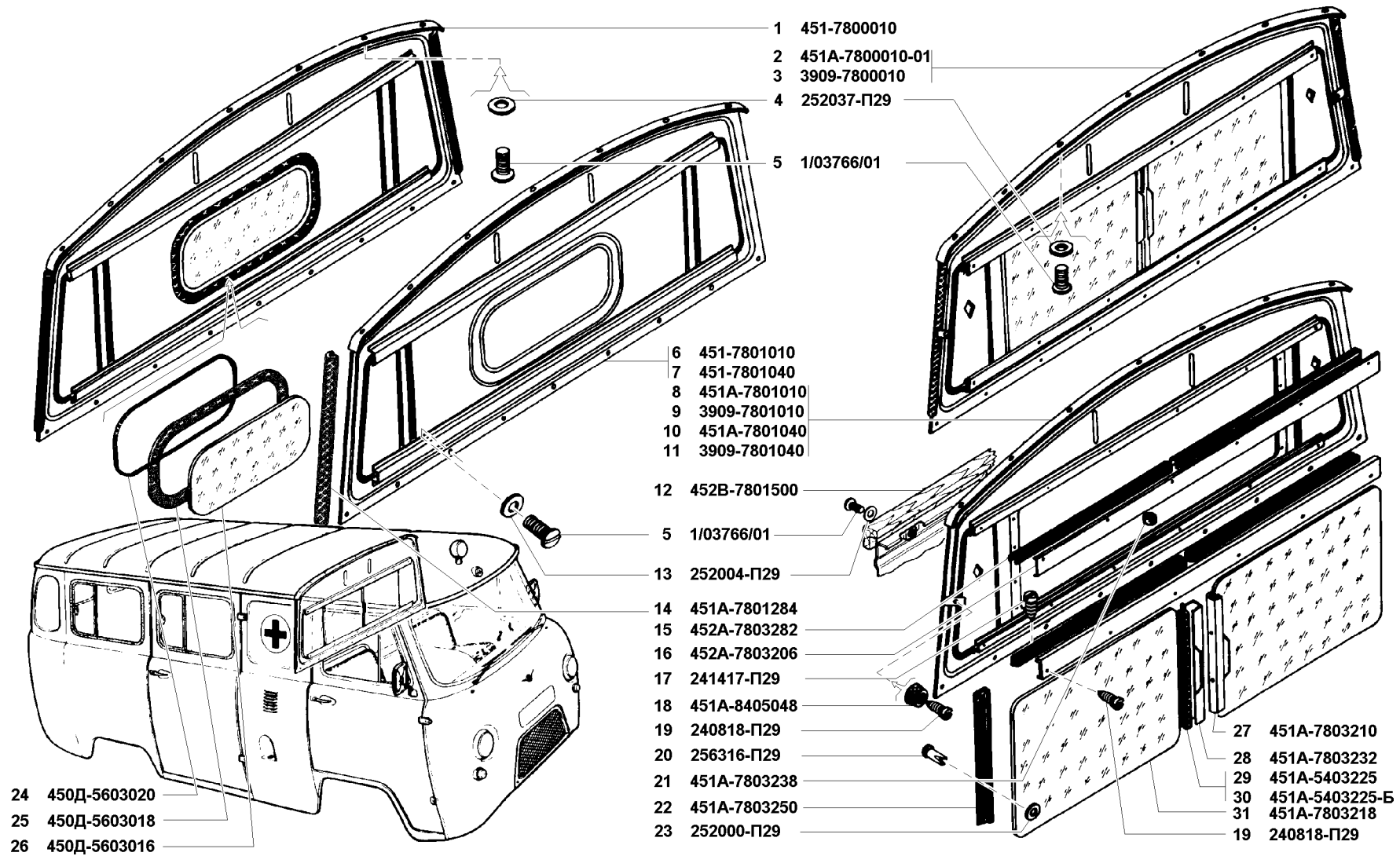


Рис. 145. Перегородка кузова в сборе (7800, 7801) и окно перегородки (7803)
 Fig. 145. Body partition in assy (7800, 7801) and partition window (7803)

1	2	3	4	5	6	7	8	9	10
---	---	---	---	---	---	---	---	---	----

ГРУППА 80. ОБОРУДОВАНИЕ СПЕЦИАЛИЗИРОВАННОЕ
GROUP 80. SPECIAL EQUIPMENT

Подгруппа 8005. Сиденье сопровождающего
Subgroup 8005. Attendant's Seat

146	1	256316-П29	45 9792 1037	-	1	-	-	Заклепка 3x12	Rivet 3x12
	2	76-6002126-03	45 4315 1842	-	1	-	-	Ремень крепления сиденья в сборе	Seat fastening strap in assy
	3	258038-П29	45 9871 1049	-	4	-	-	Шплинт 3,2x16	Cotter 3.2x16
	4	260031-П29	45 9812 1032	-	2	-	-	Палец 8x18	Pin 8x18
	5	452А-8005024-01	45 3111 7292	-	1	-	-	Опора подушки сиденья в сборе	Seat cushion support in assy
	6	452А-8005010-01	45 3111 7290	-	1	-	-	Подушка сиденья в сборе	Seat cushion in assy
	7	469-7002054-01	45 4316 3428	-	1	-	-	Обивка подушки	Cushion upholstery
	8	451А-8005052	45 3111 3333	-	1	-	-	Набивка подушки	Cushion packing
	9	452А-8005012	45 3111 3320	-	1	-	-	Основание подушки сиденья в сборе	Seat cushion base in assy
	10	258011-П29	45 9871 1015	-	2	-	-	Шплинт 2x10	Cotter 2x10
	11	252004-П29	45 9811 1205	-	4	-	-	Шайба 6	Washer 6
	12	1/76790/01		-	1	-	-	Винт 6x19	Screw 6x19
	13	1/20191/01		-	1	-	-	Корпус застежки	Fastener body
	14	451А-8005100-01	45 3111 3340	-	1	-	-	Спинка сиденья в сборе	Seat back in assy
	15	1/32764/01	45 9962 2402	-	2	-	-	Винт М6x20	Screw M6x20
	16	252000-П29	45 9811 1202	-	1	-	-	Шайба 3	Washer 3
	17	254247-П	45 9757 0044	-	20	-	-	Заклепка 3x6	Rivet 3x6
	18	260062-П29	45 9862 1063	-	2	-	-	Палец 10x40	Pin 10x40
	19	451А-8005034	45 3111 3328	-	1	-	-	Тяга опоры основания подушки	Seat cushion base support link

Подгруппа 8006*. Стол
Subgroup 8006*. Table

147	1	260056-П29	45 9862 1057	-	-	2	-	Палец 10x25	Pin 10x25
	2	258039-П29	45 9871 1050	-	-	2	-	Шплинт 3,2x20	Cotter 3.2x20
	3	251512-П29	45 9552 1904	-	-	2	-	Гайка-барашек	Wing nut
	4	3909-8006025		-	-	1	-	Ножка стола	Table foot
	5	247545-П29	45 9882 1032	-	-	8	-	Шуруп 4-4x16	Wood screw 4-4x16
	6	3909-8006020		-	-	2	-	Кронштейн стола опорный	Table support bracket
	7	3909-8006015		-	-	1	-	Панель стола	Table panel
	8	252035-П29	45 9811 1253	-	-	4	-	Шайба 4	Washer 4